

## POPIS A POUŽITÍ

**Snímače teploty a vlhkosti Web Sensor P86xx** s napájením po Ethernetovém kabelu slouží k měření teploty a relativní vlhkosti vzduchu. Jsou dodávány buď s vestavěným čidlem pro prostorové měření teploty, nebo s konektory CINCH pro připojení externích teplotních a vlhkostních sond. Přístroje mohou být napájeny z adaptéru nebo po Ethernetovém kabelu – PoE.

**Naměřené hodnoty** lze zpracovat přes Ethernetové rozhraní. Podporované formáty komunikace jsou: www stránky s možností vlastního přizpůsobení vzhledu, Modbus TCP, SNMPv1 protokol, SOAP protokol a XML. Důležitou funkcí přístrojů je kontrola naměřených hodnot a možnost poslat varovnou zprávu při překročení uživatelem nastavených mezí. Způsoby předání zprávy jsou: vyslání SNMP trapu až na 3 IP adresy, zaslání e-mailů na max. 3 adresy, zobrazení stavu alarmu na www stránce, zaslání zpráv na Syslog server. Pro nastavení snímačů slouží uživatelský program *TSensor* (viz [www.cometsystem.cz](http://www.cometsystem.cz)) a www rozhraní přístroje.

typ *	měřená veličina	provedení	montáž
<b>P8610</b>	teplota	prostorový se zabudovaným čidlem teploty	na stěnu
<b>P8611</b>	teplota a vlhkost	jednakanálový pro jednu externí sondu	na stěnu
<b>P8641</b>	teplota a vlhkost	čtyřkanálový pro čtyři externí sondy	na stěnu

\* označení PxxxxZ je vyhrazeno pro zákaznické provedení přístrojů

## MONTÁŽ A OBSLUHA

Přístroje jsou určeny k montáži na stěnu. Upevňují se na rovnou plochu dvěma šrouby nebo vruty. Externí sondy umístíte do měřeného prostoru. Montáží přístrojů a externích měřicích sond věnujte zvýšenou pozornost, neboť nevhodná volba pracovní polohy nebo místa měření může nepříznivě ovlivnit přesnost a dlouhodobou stabilitu měřených údajů. Web Sensor osazený sondou DSRH/C nebo sondou DST/C instalujte vždy krytkou senzorů směrem dolů!

Přístroje nevyžadují žádnou zvláštní obsluhu a údržbu. Doporučujeme pravidelně ověřovat přesnost měření kalibrací.

## PŘIPOJENÍ A INSTALACE

Pro instalaci přístroje a jeho připojení do sítě je potřeba mít volnou IP adresu (přístroj může tuto adresu získat buď automaticky z DHCP serveru nebo lze použít pevnou IP adresu, kterou získáte od správce sítě) a mít nainstalován program *TSensor*. Postupem, který je graficky uveden na druhé straně tohoto listu připojte externí sondy, síťový kabel a napájecí adaptér nebo využijte Ethernetového rozhraní s PoE. Na PC spusťte program *TSensor*, změňte IP adresu a nastavte parametry přístroje (meze alarmů, SMTP server, ....). Na závěr změny uložte. Nastavení přístroje je možné realizovat také pomocí www rozhraní (podrobně viz manuál k přístrojům na [www.cometsystem.cz](http://www.cometsystem.cz)).

Výrobní IP adresa všech přístrojů je **192.168.1.213**.

## ALARMY A CHYBOVÉ STAVY

Pro každý měřený kanál lze nastavit horní mez, dolní mez, hysterezi a časovou prodlevu. V případě, že měřená hodnota překročí horní mez na dobu delší než nastavená časová prodleva, dojde k vystavení alarmu a odeslání varovných e-mailů a trapů. Při poklesu měřené hodnoty pod horní mez sníženou o hysterezi je alarm ukončen. Obdobně probíhá vystavení alarmu při poklesu měřené hodnoty pod dolní mez.

K vyslání alarmových hlášení dojde při vzniku nového alarmu (je možné nastavit i opakované zasílání varovných e-mailů). V případě výpadku napájení nebo resetu snímače (např. změnou konfigurace) dojde k novému vyhodnocení alarmových stavů a případnému opětovnému vyslání alarmových zpráv.

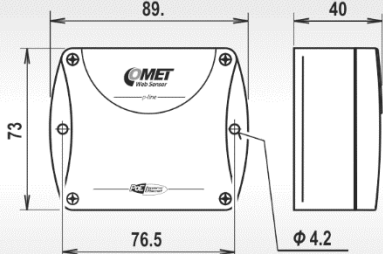
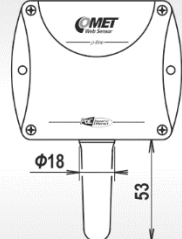
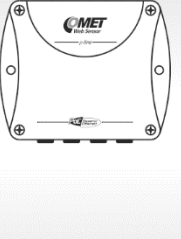
Přístroje neustále kontrolují svůj stav a v případě chyby zobrazí místo měřené hodnoty chybové hlášení **Error**. Podrobný popis chybových hlášení je uveden v uživatelském manuálu.

## UPOZORNĚNÍ

- sondy vlhkosti se nesmí skladovat ani provozovat bez krytky senzorů
- sondy vlhkosti dlouhodobě neprovozujte v prostředí ve stavu kondenzace, nebo v prostředí vodního aerosolu
- nepřipojujte ani neodpojíte kabely, pokud je přístroj pod napětím
- nepoužívejte přístroj bez krytů
- montáž přístrojů smí provádět pouze kvalifikované osoby. Při montáži je třeba dodržet zákonné a úřední předpisy.
- použijte síťový adaptér schválený podle příslušných norem
- kabely externích sond položte v bezpečné vzdálenosti od kabelů s rušivým elektromagnetickým polem
- pokud chcete zapojit přístroj přímo do sítě Internet, je nezbytné správně nakonfigurovat firewall
- přístroj není určen pro nasazení v kritických aplikacích, kde selhání komunikace s přístrojem může ohrozit zdraví, nebo způsobit materiální škody
- přístroje obsahují elektronické díly, musí být likvidovány podle místních a aktuálně platných zákonných podmínek
- pro **doplnění informací** uvedených na tomto listě použijte podrobných manuálů a dalších dokumentů, které jsou k dispozici na [www.cometsystem.cz](http://www.cometsystem.cz)



## Technické parametry

typ přístroje	P8610	P8611	P8641
napájecí napětí - souosý konektor průměr 5,5 x 2,1 mm, kladný pól uprostřed	4,9 až 6,1 Vdc	4,9 až 6,1 Vdc	4,9 až 6,1 Vdc
napájení z ethernetového kabelu dle IEEE 802.3af, PD Class 0 (max. 15,4W), napětí 36 až 57Vdc	ano	ano	ano
spotřeba	cca 1W	cca 1W	cca 1W
rozsah měření teploty	-20 až +60°C	dle použité sondy *	dle použité sondy *
přesnost měření teploty	± 0,8°C (-10 až +60°C) ± 2,0°C (pod -10°C)	dle použité sondy *	dle použité sondy *
rozsah a přesnost měření relativní vlhkosti	—	dle použité sondy *	dle použité sondy *
provozní teplota při vlhkosti 0 až 100% bez kondenzace	-20 až +60°C	-20 až +60°C	-20 až +60°C
stupeň krytí	IP30	IP30	IP30
doporučený interval kalibrace	2 roky	dle použité sondy *	dle použité sondy *
pracovní poloha	stonkem dolů	libovolná **	libovolná **
elektromagnetická kompatibilita	ČSN EN 61326-1	ČSN EN 61326-1	ČSN EN 61326-1
elektrická bezpečnost	ČSN EN 60950-1 ed.2	ČSN EN 60950-1 ed.2	ČSN EN 60950-1 ed.2
hmotnost	145 g	135 g	140 g
rozměry [mm]			

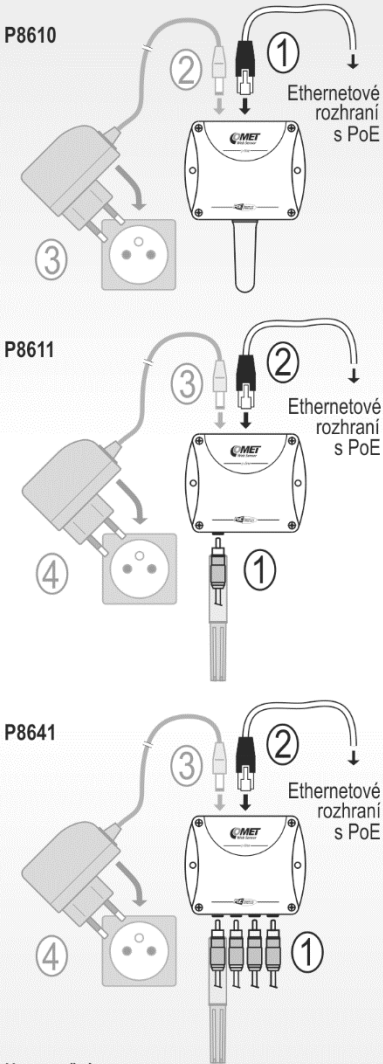
\* viz specifikace externích sond  
\*\* pracovní poloha snímače s připojenou sondou DSRH/C nebo DST/C je vždy krytkou senzorů směrem dolů

## Externí sondy

typ sondy	DSTG8/C	DSTGL40/C	DSTR162/C	DSRHxx	DSRHxx+	DSRH/C	DST/C
rozsah měření teploty	-50 až +100°C ± 0,5°C (-10 až +85°C)	-30 až +80°C ± 0,5°C (-10 až +80°C)		0 až +50°C ± 2,0°C	0 až +50°C ± 0,5°C	0 až +50°C ± 0,5°C	-30 až +80°C ± 0,5°C (-10 až +80°C)
přesnost měření teploty	± 2,0°C (-50 až -10°C) ± 2,0°C (+85 až +100°C)	± 2,0°C (pod -10°C)					± 2,0°C (pod -10°C)
rozsah měření relativní vlhkosti	—	—		10 až 90 %RV *	10 až 90 %RV *	10 až 90 %RV *	—
přesnost měření relativní vlhkosti	—	—		± 3,5 %RV **	± 3,5 %RV **	± 3,5 %RV **	—
rozsah provozní teploty	-50 až +125°C	-30 až +80°C		-30 až +80°C	-30 až +80°C	-30 až +80°C	-30 až +80°C
rozsah provozní vlhkosti (bez kondenzace)	0 až 100 %RV	0 až 100 %RV		0 až 100 %RV	0 až 100 %RV	0 až 100 %RV	0 až 100 %RV
stupeň krytí	IP67	IP67		IP40	IP40	IP20	IP20
doporučený interval kalibrace	2 roky	2 roky		1 rok	1 rok	1 rok	2 roky
délka kabelu	1, 2, 5, 10 m	1, 2, 5, 10 m		1, 2, 5, 10 m	1, 2, 5 m	—	—
pracovní poloha	libovolná	libovolná		libovolná	libovolná	krytkou senzorů dolů	krytkou senzorů dolů
rozměry senzoru (průměr x délka)	Ø5.7 x 40	Ø5.7 x 40	Ø10 x 25	Ø18 x 90	Ø18 x 90	Ø14 x 100	Ø14 x 100

\* při teplotách < 0°C a > 50°C je rozsah omezen, viz manuál k sondě  
\*\* v rozsahu 10 až 90%RV při teplotě 25°C

## Postup připojení snímačů



**P8610**  
Ethernetové rozhraní s PoE

**P8611**  
Ethernetové rozhraní s PoE

**P8641**  
Ethernetové rozhraní s PoE

**Upozornění:**  
Počet sond DSRHxx+ připojených ke snímači P8641 je omezen. Lze připojit jednu sondu DSRHxx+ a max. tři teplotní sondy, nebo dvě sondy DSRHxx+ a max. jednu sondu teplotní.